

中华人民共和国国家环境保护标准

HJ 1043-2019

环境空气 氮氧化物的自动测定 化学发光法

Ambient air—Automatic determination of nitrogen oxides

—Chemiluminescence method

(发布稿)

本电子版为发布稿。请以中国环境出版集团出版的正式标准文本为准。

2019-10-24 发布

2020-04-24 实施

生态环境部 发布

目 次

前 言.....	ii
1 适用范围.....	1
2 规范性引用文件.....	1
3 方法原理.....	1
4 干扰和消除.....	1
5 试剂和材料.....	2
6 仪器和设备.....	2
7 分析步骤.....	3
8 结果计算与表示.....	4
9 精密度和准确度.....	5
10 质量保证和质量控制.....	5
11 注意事项.....	6

前 言

为贯彻《中华人民共和国环境保护法》和《中华人民共和国大气污染防治法》，保护生态环境，保障人体健康，规范环境空气中氮氧化物的自动测定方法，制定本标准。

本标准规定了自动测定环境空气中氮氧化物的化学发光法。

本标准为首次发布。

本标准由生态环境部生态环境监测司、法规与标准司组织制订。

本标准起草单位：辽宁省大连生态环境监测中心。

本标准验证单位：哈尔滨市环境监测中心站、杭州市环境监测中心站、辽宁省鞍山生态环境监测中心、广州市环境监测中心站、辽宁省沈阳生态环境监测中心和山东省青岛生态环境监测中心。

本标准生态环境部2019年10月24日批准。

本标准自2020年4月24日起实施。

本标准由生态环境部解释。

环境空气 氮氧化物的自动测定 化学发光法

警告：一氧化氮为有毒气体，操作过程中应防止泄漏，按要求做好防护工作。

1 适用范围

本标准规定了自动测定环境空气中氮氧化物的化学发光法。

本标准适用于环境空气中一氧化氮、二氧化氮和氮氧化物的自动测定。

当使用仪器量程为（0~500）nmol/mol 时，本方法参比状态下一氧化氮、二氧化氮和氮氧化物检出限分别为 $1 \mu\text{g}/\text{m}^3$ ， $3 \mu\text{g}/\text{m}^3$ 和 $2 \mu\text{g}/\text{m}^3$ ，测定下限分别为 $4 \mu\text{g}/\text{m}^3$ ， $12 \mu\text{g}/\text{m}^3$ 和 $8 \mu\text{g}/\text{m}^3$ ；标准状态下一氧化氮、二氧化氮和氮氧化物检出限分别为 $2 \mu\text{g}/\text{m}^3$ ， $3 \mu\text{g}/\text{m}^3$ 和 $2 \mu\text{g}/\text{m}^3$ ，测定下限分别为 $8 \mu\text{g}/\text{m}^3$ ， $12 \mu\text{g}/\text{m}^3$ 和 $8 \mu\text{g}/\text{m}^3$ 。

2 规范性引用文件

本标准引用了下列文件或其中的条款。凡是不注日期的引用文件，其有效版本适用于本标准。

HJ 193 环境空气气态污染物（SO₂、NO₂、O₃、CO）连续自动监测系统安装验收技术规范

HJ 654 环境空气气态污染物（SO₂、NO₂、O₃、CO）连续自动监测系统技术要求及检测方法

HJ 663 环境空气质量评价技术规范（试行）

HJ 818 环境空气气态污染物（SO₂、NO₂、O₃、CO）连续自动监测系统运行和质控技术规范

3 方法原理

样品空气分成两路，一路直接进入反应室，测定一氧化氮；另一路通过转换器将二氧化氮转化为一氧化氮后进入反应室，测定氮氧化物。反应室内的一氧化氮被过量臭氧氧化形成激发态的二氧化氮分子，返回基态过程中发光，在一定浓度范围内样品空气中一氧化氮的浓度与光强成正比。二氧化氮的浓度通过氮氧化物和一氧化氮的浓度差值进行计算。

4 干扰和消除

在测定过程中，钼催化转换器除了能将二氧化氮转化为一氧化氮外，也会将氨等气态含氮化合物部分或完全转化为一氧化氮，对测定结果产生正干扰。

5 试剂和材料

5.1 零气：零气由零气发生装置产生，也可由零气钢瓶提供，零气的性能指标应符合 HJ 654 的要求。如果使用合成空气，其中氧的浓度应为合成空气的 $(20.9 \pm 2.0)\%$ 。

5.2 标准气体：一氧化氮有证标准物质，单位为 $\mu\text{mol/mol}$ 。

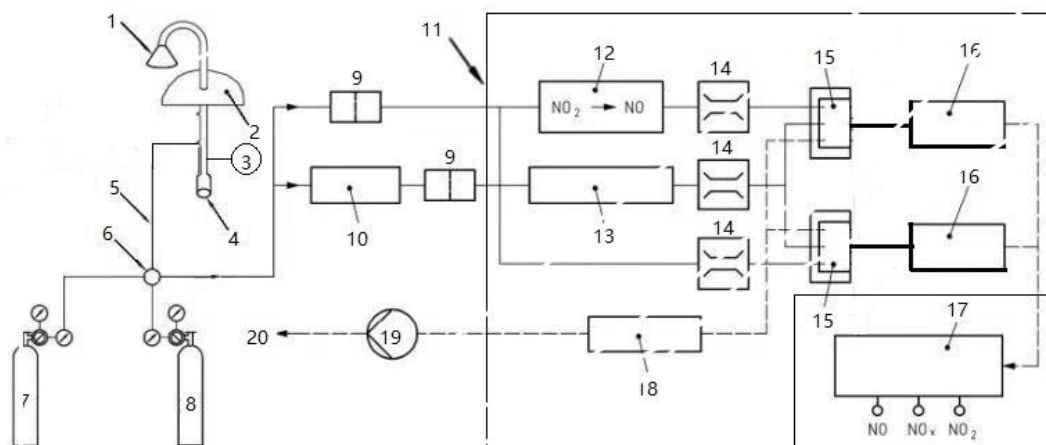
5.3 滤膜：材质为聚四氟乙烯，孔径 $\leq 5 \mu\text{m}$ 。

6 仪器和设备

6.1 进样管路：应为不与氮氧化物发生化学反应的聚四氟乙烯、氟化聚乙烯丙烯、不锈钢或硼硅酸盐玻璃等材质。

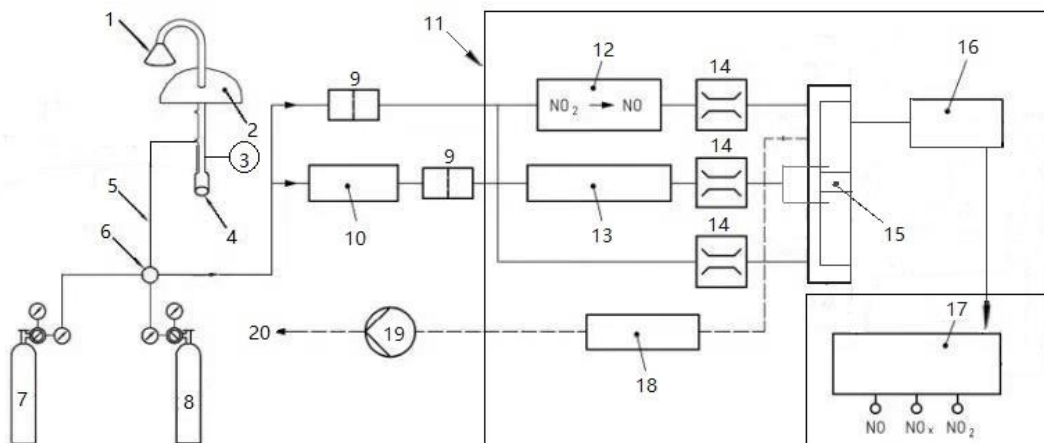
6.2 颗粒物过滤器：安装在采样总管与仪器进样口之间。颗粒物过滤器除滤膜外的其他部分应为不与氮氧化物发生化学反应的聚四氟乙烯、氟化聚乙烯丙烯、不锈钢或硼硅酸盐玻璃等材质。仪器如有内置颗粒物过滤器，则不需要外置颗粒物过滤器。

6.3 氮氧化物测定仪：分为双反应室双检测器型、双反应室单检测器型和单反应室单检测器型，其系统组成分别见图 1、图 2 和图 3。性能指标应符合 HJ 654 的要求。



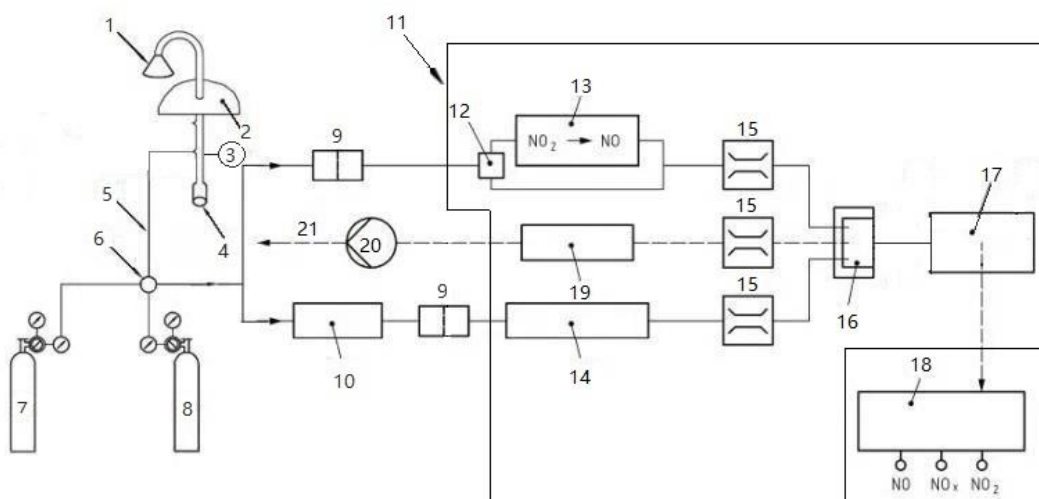
1-进气口；2-房顶；3-风机；4-除湿装置；5-进样管路；6-四通阀；7-零气；8-标准气体；9-颗粒物过滤器；10-干燥器；11-氮氧化物测定仪；12-二氧化氮转换器（铂催化）；13-臭氧发生器；14-流量控制器；15-反应室 16-信号输出；17-数据输出；18-臭氧去除器；19-泵；20-排空口。

图 1 双反应室双检测器型氮氧化物测量系统示意图



1-进气口；2-房顶；3-风机；4-除湿装置；5-进样管路；6-四通阀；7-零气；8-标准气体；9-颗粒物过滤器；10-干燥器；11-氮氧化物测定仪；12-二氧化氮转换器（铂催化）；13-臭氧发生器；14-流量控制器；15-反应室 16-信号输出；17-数据输出；18-臭氧去除器；19-泵；20-排空口。

图2 双反应室单检测器型氮氧化物测量系统示意图



1-进气口；2-房顶；3-风机；4-除湿装置；5-进样管路；6-四通阀；7-零气；8-标准气体；9-颗粒物过滤器；10-干燥器；11-氮氧化物测定仪；12-顺序控制器；13-二氧化氮转换器（铂催化）；14-臭氧发生器；15-流量控制器；16-反应室；17-信号输出；18-数据输出；19-臭氧去除器；20-泵；21-排空口。

图3 单反应室单检测器型氮氧化物测量系统示意图

7 分析步骤

7.1 仪器的安装调试

新购置的仪器安装后应依据操作手册设置各项参数，进行调试。调试指标包括零点噪声、最低检出限、量程噪声、示值误差、量程精密度、24 h 零点漂移和 24 h 量程漂移，调试的检测方法和指标按照 HJ 193 执行。

7.2 检查

仪器运行过程中需要进行零点检查、量程检查、线性检查和转换器转换效率检查，检查方法按照 HJ 818 中附录 B 执行。如果检查结果不合格，需对仪器进行校准，必要时对仪器进行维修。

仪器维修完成后，应进行线性检查，并对仪器进行重新校准。

7.3 校准

7.3.1 确定仪器量程

仪器量程应根据当地不同季节氮氧化物实际浓度水平确定。当氮氧化物浓度低于量程的 20% 时，应选择更低的量程。

7.3.2 校准步骤

7.3.2.1 将零气通入仪器，读数稳定后，调整仪器输出值等于零。

7.3.2.2 将浓度为量程 80% 的标准气体通入仪器，读数稳定后，调整仪器输出值等于标准气体浓度值。

7.4 样品的测定

将样品空气通入仪器，进行自动测定并记录一氧化氮和氮氧化物的体积浓度。

8 结果计算与表示

8.1 结果计算

当用于环境空气质量监测、无组织排放监测或室内空气质量监测时，应分别按照相应质量标准 and 排放标准要求的状态进行结果计算。

一氧化氮、二氧化氮和氮氧化物（结果以二氧化氮计）的质量浓度，分别按照公式（1）、（2）、（3）进行计算：

$$\rho_{(NO)} = \frac{30}{V_m} \times \varphi_{(NO)} \quad (1)$$

式中： $\rho_{(NO)}$ ——一氧化氮质量浓度， $\mu\text{g}/\text{m}^3$ ；

30 ——一氧化氮摩尔质量， g/mol ；

V_m ——一氧化氮摩尔体积，标准状态下为 22.4，参比状态下为 24.5， L/mol ；

$\varphi_{(NO)}$ ——一氧化氮体积浓度， nmol/mol 。

$$\rho_{(NO_2)} = \frac{46}{V_m} \times \left(\frac{\varphi_{(NO_x)} - \varphi_{(NO)}}{\eta} \right) \quad (2)$$

式中： $\rho_{(NO_2)}$ ——二氧化氮质量浓度， $\mu\text{g}/\text{m}^3$ ；

46 ——二氧化氮摩尔质量, g/mol;

V_m ——二氧化氮摩尔体积, 标准状态下为 22.4, 参比状态下为 24.5, L/mol;

$\varphi_{(NO_x)}$ ——氮氧化物体积浓度, nmol/mol。

$\varphi_{(NO)}$ ——一氧化氮体积浓度, nmol/mol。

η ——二氧化氮的转换效率, 当 $\eta \geq 98\%$ 时, $\eta=1$; 当 $96\% \leq \eta < 98\%$ 时, η 为实际的转换效率。

$$\rho_{(NO_x)} = \frac{46}{V_m} \times \varphi_{(NO_x)} \quad (3)$$

式中: $\rho_{(NO_x)}$ ——氮氧化物质量浓度, $\mu\text{g}/\text{m}^3$;

46 ——二氧化氮摩尔质量, g/mol;

V_m ——氮氧化物摩尔体积, 标准状态下为 22.4, 参比状态下为 24.5, L/mol;

$\varphi_{(NO_x)}$ ——氮氧化物体积浓度, nmol/mol。

8.2 结果表示

测定结果保留整数位, 用于空气质量评价的监测数据统计方法按照 HJ 663 执行。

9 精密度和准确度

9.1 精密度

六家实验室对浓度为 $5 \mu\text{g}/\text{m}^3$ 、 $119 \mu\text{g}/\text{m}^3$ 和 $549 \mu\text{g}/\text{m}^3$ 的一氧化氮标准气体进行了 6 次重复测定: 实验室内相对标准偏差分别为 1.8%~4.1%、0.1%~1.9% 和 0.1%~0.5%; 实验室间相对标准偏差分别为 2.8%、0.9% 和 0.4%; 重复性限分别为 $1 \mu\text{g}/\text{m}^3$ 、 $4 \mu\text{g}/\text{m}^3$ 和 $6 \mu\text{g}/\text{m}^3$; 再现性限分别为 $1 \mu\text{g}/\text{m}^3$ 、 $5 \mu\text{g}/\text{m}^3$ 和 $9 \mu\text{g}/\text{m}^3$ 。

9.2 准确度

六家实验室对浓度为 $5 \mu\text{g}/\text{m}^3$ 、 $119 \mu\text{g}/\text{m}^3$ 和 $549 \mu\text{g}/\text{m}^3$ 的一氧化氮标准气体进行了 6 次重复测定: 相对误差分别为 -0.1%~3.0%、-1.4%~0.9% 和 -0.7%~0.8%; 相对误差最终值分别为 $1.2\% \pm 2.8\%$ 、 $-0.4\% \pm 2.2\%$ 和 $0.3\% \pm 1.4\%$ 。

10 质量保证和质量控制

10.1 仪器零点检查、量程检查、线性检查、流量检查、转换效率检查、校准的频次和指标按照 HJ 818 执行。

10.2 颗粒物过滤器的滤膜支架每半年至少清洁一次; 滤膜一般每两周更换一次, 颗粒物浓度较高地区或浓度较高时段, 应视滤膜实际污染情况加大更换频次。

10.3 进样管路每月应进行气密性检查, 每半年清洗一次, 必要时更换。

11 注意事项

11.1 更换采样系统部件和滤膜后，应以正常流量采集至少 10 min 样品空气，进行饱和吸附处理，期间产生的测定数据不作为有效数据。该处理过程也可在实验室内进行。

11.2 过量的臭氧应通过活性炭去除。

11.3 硫化物和羰基化合物会降低钼催化转换器转换效率，当转换器（钼催化）转换效率 < 96% 时，应立即更换钼催化剂。

